

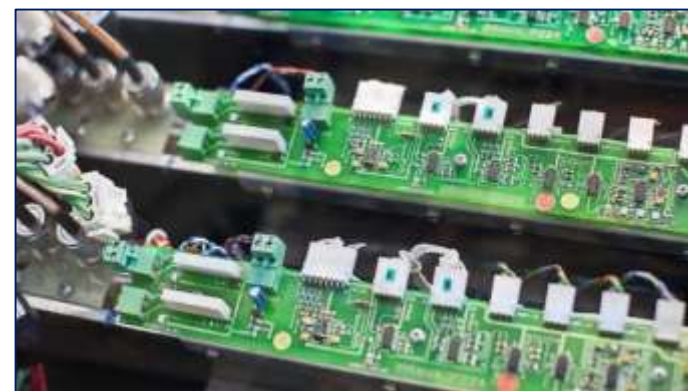
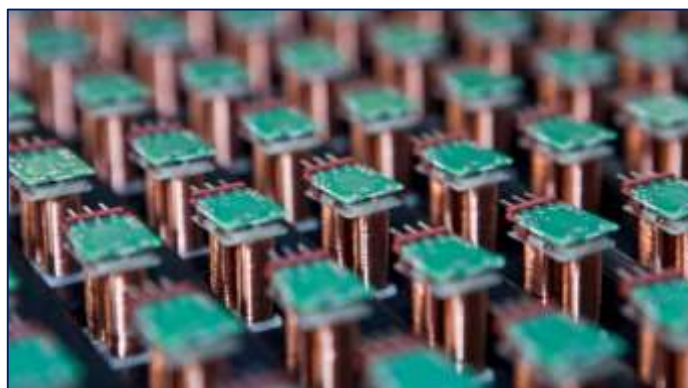
ЛЕМ България

май, 2016



Основни факти за ЛЕМ

- ✓ ЛЕМ - пионер в производството на преобразуватели;
- ✓ ЛЕМ - световен пазарен лидер;
- ✓ ЛЕМ – гарант за качество;
- ✓ ЛЕМ - швейцарската стокова борса;



Приложение

Сегмент Индустрия

Двигатели и заваряване

- Моторни двигатели
- Заваряване



Възобновяема енергия и захранващи устройства

- Соларни панели
- Ветрогенератори
- UPS
- Мониторинг на батерии, управление на процеси, измерване на енергия



Железопътен транспорт

- Бордни приложения
- Железопътни трасета
- Енергиен мониторинг



Екологични автомобили

- Акумулаторни батерии
- Контрол на електрически мотори
- Вградено зарядно устройство

Прецизна апаратура

- Медицински скенери
- Тестване и измерване



Клиенти на ЛЕМ



BOSCH



TOSHIBA



Kawasaki



SIEMENS VDO



OTIS

SIEMENS



PACCAR



ALSTOM

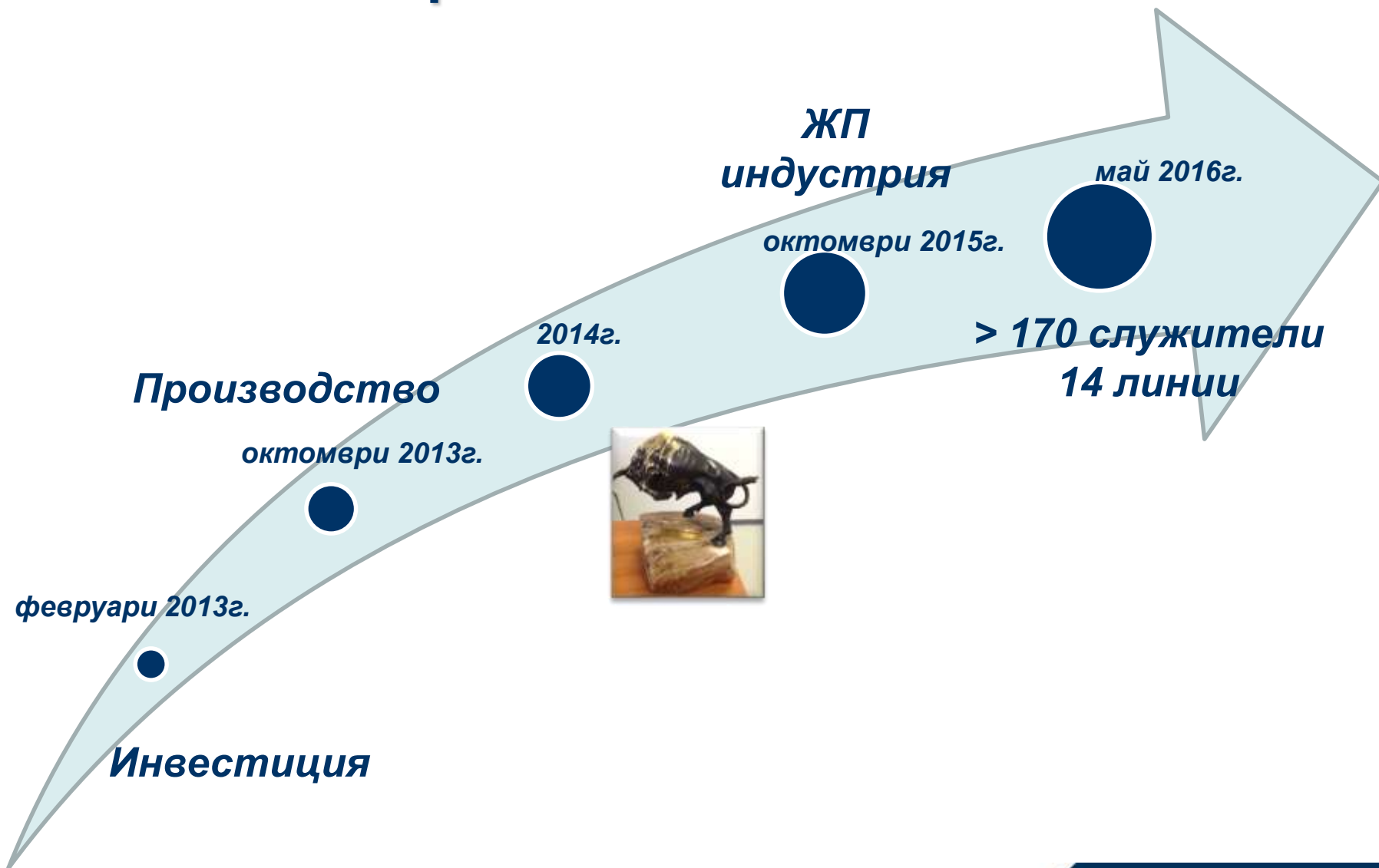
MOOG



ЛЕМ на световната карта



ЛЕМ България

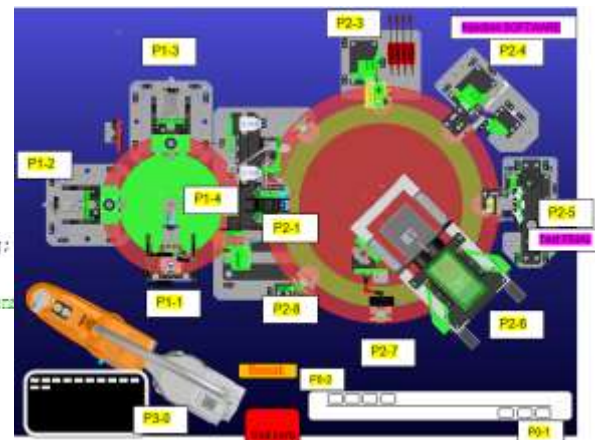


Екипи в ЛЕМ България



Проектиране на процес

- Машини и оборудване
- Софтуер: PLC, NI CVI
- Хардуер



```
67 bench_config_t bench_config;  
68  
69 /* Bench config file environ  
70 FILE *config_id;  
71 char *config_file_name;  
72
```

```
/* README file */  
FILE *readme_id;  
char *revision;
```

```
/* structure for param  
transducer_charac_t tra  
int item_index; /* ind
```

```
/* Configuration file e  
char olem_file_name[3
```

```
fuses_lf_gain_results_t  
fuses_offset_results_t fuses_offset_results;  
fuses_ref_results_t fuses_ref_results;
```

```
int sample_number = 0;
```

```
#define LINE_SIZE 512
```

```
char bench_config_header_line[LINE_SIZE];  
char bench_config_parameters_line[LINE_SIZE];  
char text_line[LINE_SIZE];  
char
```

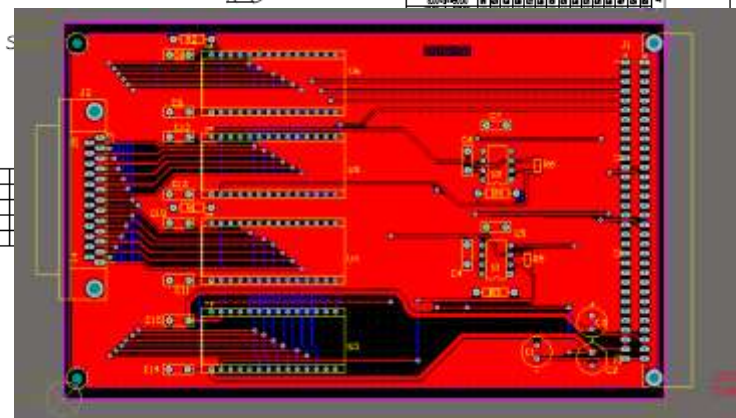
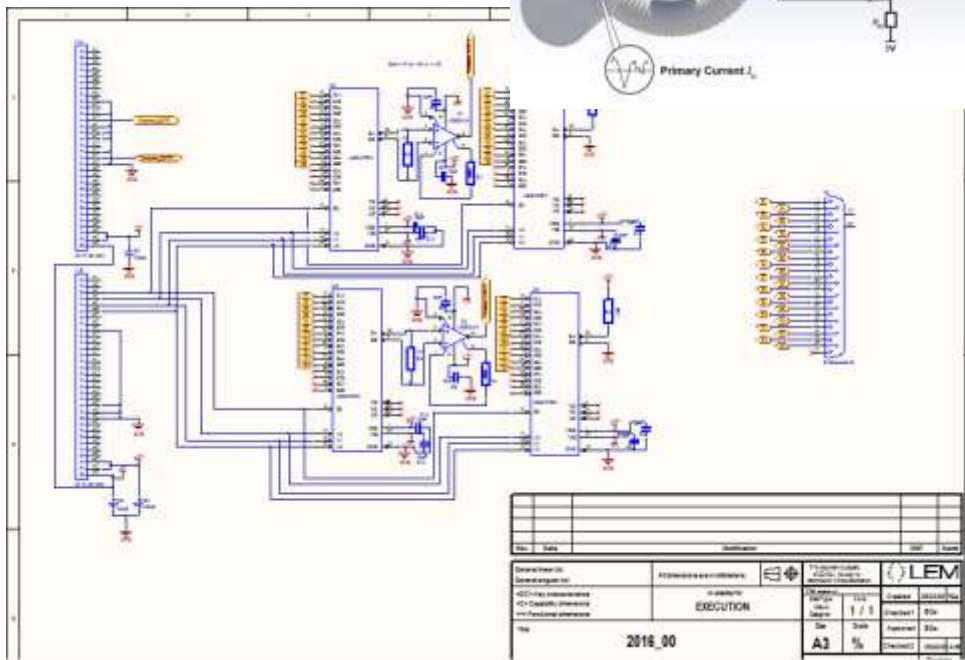
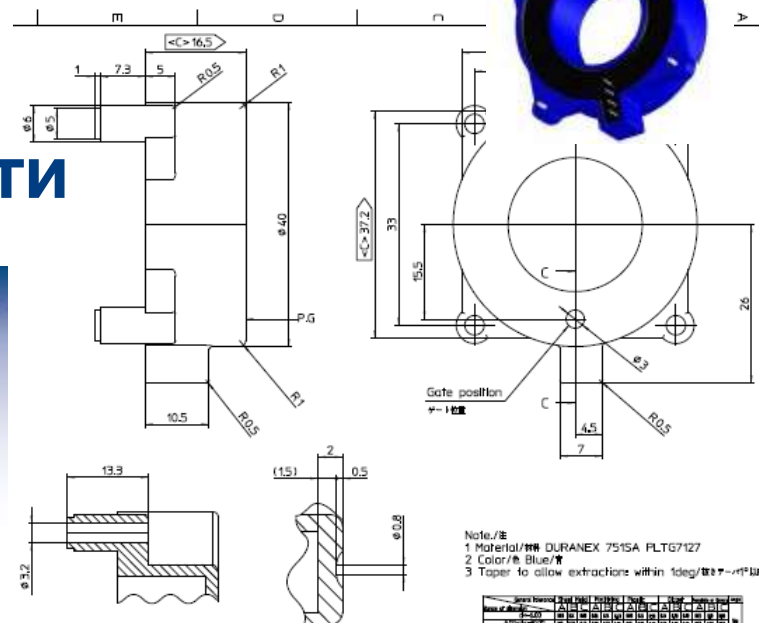
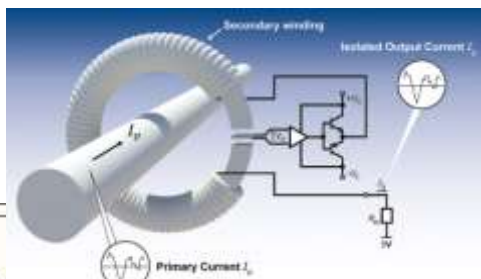
```
format string[256]; /* used to build dynamically the scanf format */
```



Продуктов дизайн

3D CAD Model

- Механични части
- Електронни компоненти
- Софтуер



За контакт



ЛЕМ България ЕООД
ул. „Илиенско шосе“ 8
1220 София

recruit-bg@lem.com
www.lem.com

